



**HAL**  
open science

## Les situations locales de l'habitat : une méthode d'analyse

Jean-Pierre Lévy

► **To cite this version:**

Jean-Pierre Lévy. Les situations locales de l'habitat : une méthode d'analyse. Espace Géographique, 1992, 1, pp.5-14. hal-01495123

**HAL Id: hal-01495123**

**<https://enpc.hal.science/hal-01495123v1>**

Submitted on 6 Apr 2017

**HAL** is a multi-disciplinary open access archive for the deposit and dissemination of scientific research documents, whether they are published or not. The documents may come from teaching and research institutions in France or abroad, or from public or private research centers.

L'archive ouverte pluridisciplinaire **HAL**, est destinée au dépôt et à la diffusion de documents scientifiques de niveau recherche, publiés ou non, émanant des établissements d'enseignement et de recherche français ou étrangers, des laboratoires publics ou privés.

# Les situations locales de l'habitat: une méthode d'analyse

Jean-Pierre Lévy

CNRS, LERSCO, URA 889, Nantes

**RÉSUMÉ.**— Les mutations socio-économiques et institutionnelles en France ont affecté les marchés locaux de l'habitat en créant une concurrence accrue entre le parc neuf et le parc existant. Ces évolutions nécessitent d'aborder les situations locales de l'habitat de façon globale et dynamique, en accordant une attention particulière aux interactions entre les types d'habitat provoqués par les mobilités des ménages. Les outils méthodologiques qui permettraient de telles approches font cependant défaut.

En s'inspirant de concepts et méthodes anglo-saxons (*filtering process* et chaînes de vacance), on propose une méthode d'analyse des situations locales de l'habitat qui s'appuie sur: la division du parc en types et sous-types; la reconstitution de la mobilité des ménages entre ces différents types d'habitat; une mise en dynamique de l'ensemble grâce à l'utilisation d'un programme informatique de simulation.

FRANCE, HABITAT, LOGEMENT, MOBILITÉ

**ABSTRACT.**— **Habitat in local contexts: a method for analysis.**— Changes in France both in socio-economic contexts and in institutions have had an effect on local housing markets by increasing competition between new constructions and those already in existence. Such changes necessitate a global and dynamic approach of local contexts, with particular emphasis on the interaction between different types of household mobility. The methodological tools for such an approach are missing however.

Here is a method for the analysis of local situations in housing which is inspired from a concept and a method used in Britain and the US (*filtering process* and vacancies chains) which is based chiefly on the division of housing into types and subtypes; the reconstitution of household mobility between these different types of housing; the dynamic representation of the whole with the help of a computer-assisted simulation programme.

FRANCE, HABITAT, HOUSING, MOBILITY

Jusqu'au début des années 1980, aborder le marché du logement en France revenait pour l'essentiel à évaluer le strict rapport entre une offre et une demande. Même si certains modèles s'attachaient à reconstituer des phénomènes complexes — comme Prolog et les processus de production [8] — les systèmes d'observation et d'évaluation mis en place (SMALA [6], [19]; ECOLO [7]) cherchaient à définir le nombre de constructions neuves nécessaires pour répondre aux besoins des ménages. Ces diverses tentatives,

conçues en période de croissance urbaine, ne sont plus adaptées au contexte actuel.

## I. Environnement de l'habitat et problème méthodologique

### 1. Une nouvelle situation

La différenciation sociale de l'espace urbain est en partie la

résultante des phases successives de production de l'habitat, elles-mêmes souvent liées aux diverses étapes d'industrialisation [13]. Il existe, de ce fait, de fortes homogénéités dans l'occupation et dans la répartition spatiale des segments du parc de logements des villes.

Plusieurs facteurs contribuent aujourd'hui à compliquer ce schéma. À une logique de production s'est substituée une logique de gestion. La plupart des acteurs du logement ont pris conscience de la nécessité d'avoir une approche plus qualitative de leur parc. Celle-ci s'avère délicate mais deux problèmes importants, sinon nouveaux, semblent identifiés: le logement des pauvres et les nouvelles attentes de la demande solvable.

Du côté du logement des pauvres, aux bidonvilles se sont substitués les quartiers et cités ghettos: ils peuvent se développer aussi bien dans les logements insalubres qui subsistent que dans des ensembles plus récents. Si certains aspects de la situation sont analysés, en particulier dans les ensembles de logements sociaux retenus par la Commission pour le développement social des quartiers, d'autres processus restent plus mystérieux: il n'est pas rare de trouver des communes dont les listes de demandes de logements sociaux ne cessent de s'allonger alors que certains de leurs immeubles ont un taux de vacance avoisinant 30%. D'un autre côté, les effets des politiques de réhabilitation et d'amélioration de l'habitat ancien restent assez mal connus. Les processus qui régissent le marché du logement apparaissent donc plus complexes que jamais.

Cette complexification est due à une profonde mutation socio-économique et institutionnelle. De nombreuses études ou colloques ont montré l'importance de la transformation [3], [4]. La structure familiale a sensiblement évolué durant ces quinze dernières années (baisse de la fécondité, recul du taux de mortalité, décohabitation, divorce...), bouleversant les itinéraires résidentiels «traditionnels» au profit d'une mobilité plus importante et plus «séquentielle». D'autre part, les transformations institutionnelles dues à la réforme de 1977 et à ses prolongements (APL, réhabilitation aidée, accession aidée) ont diversifié les aides de l'État, ce qui a induit également une plus grande diversité dans les choix résidentiels des ménages.

Ces évolutions ont affecté le marché du logement en créant une concurrence plus forte qu'auparavant entre le neuf et l'existant et, du fait qu'elles se sont produites sur fond de crise économique, en accentuant la stratification sociale du parc de logements français dans son ensemble.

En ce qui concerne les nouvelles attentes de la demande solvable, on est plus riche en suppositions qu'en certitudes. L'éventualité de changements dans les pratiques culturelles de l'habitat reste hypothétique. La diffusion et l'impact des changements technologiques dans le logement («domotique») sont mal appréciés. Une observation rigoureuse de la mobilité des ménages dans les réalisations expérimentales n'existe pas.

## **2. Un problème méthodologique**

Dans cette nouvelle situation, l'État, par la loi du 7 janvier 1983, a demandé aux collectivités locales d'élaborer des Programmes locaux de l'habitat (PLH). Ceux-ci visent à inciter les communes ou groupements de communes à définir une politique cohérente de l'habitat en prenant davantage en compte les personnes «mal logées ou défavorisées». Indirectement, cela nécessite d'accorder une place plus large au parc existant dans les orientations locales en matière d'habitat. Aujourd'hui, la mise en place des PLH se heurte à deux types de difficultés:

— d'une part, des conflits intercommunaux qui bloquent leur application au niveau du bassin d'habitat; l'échelle strictement communale, elle-même, n'est pas exempte de conflits provoqués par des divergences stratégiques entre les différents agents gestionnaires ou producteurs du logement; on voit toute l'importance de ces différentes stratégies dans les évolutions locales du marché;

— d'autre part, un problème strictement méthodologique: les outils adaptés à ce type d'approche n'ont pas encore vu le jour, ce qui rend difficiles les approches ayant pour but de définir une cohérence d'action entre les différents segments du marché.

Pourtant, des recherches sur l'habitat accordent une place prépondérante à la compréhension des mécanismes de fonctionnement du marché local. Deux études l'une à Saint-Etienne (1981) [21], l'autre portant sur plusieurs agglomérations françaises (1984) [11], ont fait apparaître des modifications sensibles dans la structure hiérarchique

des parcs étudiés. Elles ont mis en évidence de fortes inter-pénétrations entre les sous-marchés qui, par effet de cascade, favorisent des processus de valorisation et dévalorisation de l'habitat.

Par là-même, ces études montrent l'inadaptation des approches sectorielles de l'habitat qui, en général, ne visent qu'à évaluer la construction neuve en délaissant le rôle du parc existant dans la structuration du marché. À l'inverse, elles confirment la nécessité de l'approche globale dans la compréhension de chacun des sous-marchés d'un parc de logements.

Cependant, chacune de ces études est très dépendante des données locales. Si leur résultat est intéressant, elles ne proposent pas de méthodologie appropriée pouvant être utilisée sur d'autres sites. En d'autres termes, si l'on connaît les éléments nécessaires pour analyser les situations locales de l'habitat (globalité, segmentation, dynamisation) on ne dispose pas d'outil permettant de les mettre en place.

Notre recherche a pour objet d'analyser les situations locales de l'habitat à partir d'une méthode d'observation spécifique. Celle-ci s'inspire de travaux effectués dans les pays anglophones.

### **3. «Filtering process» et chaînes de vacance**

Les Anglo-Saxons ont beaucoup travaillé sur la notion de filtrage (*filtering process*) [5], [12]. Les interprétations de ce concept sont assez variées, mais la plupart s'appuient sur une dépréciation du logement avec le temps, et une organisation de la demande liée aux revenus des ménages. Elles supposent que les ménages aux plus hauts revenus préfèrent les logements neufs aux logements anciens. Les mouvements des ménages et des logements n'étant pas forcément liés, un ménage restant dans un logement voit son statut régresser et ainsi de suite... Les changements sont mesurés par l'intermédiaire d'une matrice de transition. Ce concept apparaît intéressant, car il pose le principe d'un double fonctionnement dynamique des logements et des ménages, et met en avant la complexité du phénomène local des changements.

Dérivée du filtrage, la méthode des chaînes de vacance consiste à suivre le mouvement de libération des logements consécutif à une vacance initiale. Un logement libéré sera

occupé par un autre ménage, qui libère lui-même un logement et ainsi de suite, jusqu'à l'arrêt de la chaîne ainsi créée par la destruction, l'arrivée d'un ménage d'origine extérieure à l'espace étudié, la formation d'un nouveau couple, etc.

Plusieurs villes ont fait l'objet d'une telle étude aux États-Unis et au Canada [23], [24], [25]. En France, elle a été testée dans le Valenciennois [22]. Par ailleurs, des modèles de chaînes de vacance élaborés aux Pays-Bas [10] ont été appliqués en France [1]. Les chaînes de vacance permettent de mettre en évidence des liens entre les types de logements différents. Elles montrent qu'une création de logements, un départ quelconque se répercutent sur toute une partie du parc; elles permettent de vérifier si ces mouvements sont positifs ou non pour les ménages concernés. Cependant, elles ont surtout été appliquées pour évaluer l'impact des constructions neuves ou d'un segment du marché (accession, secteur aidé ou public); elles ne fournissent donc pas de précision sur la totalité des mouvements suscités dans la ville.

En mettant en évidence des modifications sur des mécanismes déjà existants, des évolutions d'un stock initial de logements, en posant les principes d'une double dynamique ménages-logements et des effets de chaîne, ces approches définissent des orientations qui nous semblent intéressantes dans le cadre des problèmes posés par l'évolution actuelle de l'habitat français.

## **II. Proposition d'une méthode d'observation des situations locales de l'habitat**

### **1. Principes**

La méthode proposée part du constat qu'il existe un «fonctionnement de l'habitat» pouvant se définir comme un processus évolutif continu qui transforme un état initial d'un parc de logements. Ce processus est dépendant de l'état initial des stocks de logements et de ménages, et de leurs évolutions.

L'évolution du parc de logements se traduit par une modification du stock initial par constructions, destructions, réhabilitations. L'évolution des ménages est provoquée par

leurs mouvements à l'intérieur ou à l'extérieur du parc étudié. Il nous est apparu qu'un système d'observation d'un contexte local devait nécessairement reconstituer de façon dynamique cette double évolution. C'est ce que propose notre méthode, en s'appuyant sur: la segmentation d'un parc de logements à travers la constitution d'une matrice ménages-logements, la reconstitution des mouvements des ménages évalués sur une année, la dynamisation du système ménages-logements à l'aide d'un programme informatique qui permet de reproduire les tendances observées et de simuler des scénarios de fonctionnement.

La méthode comporte deux phases: la première reconstitue globalement les flux des ménages entre les différents segments du parc étudié sur une année et les analyse, la seconde simule des scénarios de fonctionnement afin de mettre en évidence et de comprendre les processus complexes en présence.

## 2. Constitution d'une matrice de base

Cette matrice doit fournir la connaissance statique du parc de logements. Elle divise le stock de logements en fonction des financements initiaux de construction, de la forme du logement et de sa date de construction, du statut d'occupation et du gestionnaire, de certaines caractéristiques techniques ou institutionnelles.

L'ensemble se présente sous la forme d'un arbre divisant le parc en types et sous-types. Chaque niveau peut être plus ou moins affiné selon le degré d'information disponible. Ces segments seront la base de l'observation. Ce sont les éléments sur lesquels le restant de l'information viendra se greffer (fig. 1 et 2).

## 3. Informations nécessaires

Pour chaque segment, il est nécessaire d'avoir les informations suivantes: nombre de logements occupés; nombre et caractéristiques des ménages occupants (âge, CSP, composition familiale, nationalité); nombre et caractéristiques des ménages entrant ou sortant du segment, leur localisation d'origine ou de départ. Les informations concernant les logements peuvent être obtenues par les divers recensements, les permis de construire, la taxe d'habitation et auprès des organismes gestionnaires.

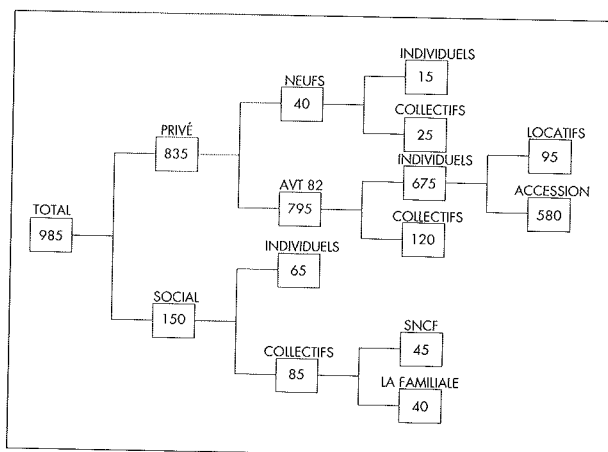


Fig. 1.— Segmentation du parc de logements occupés à Conflans.

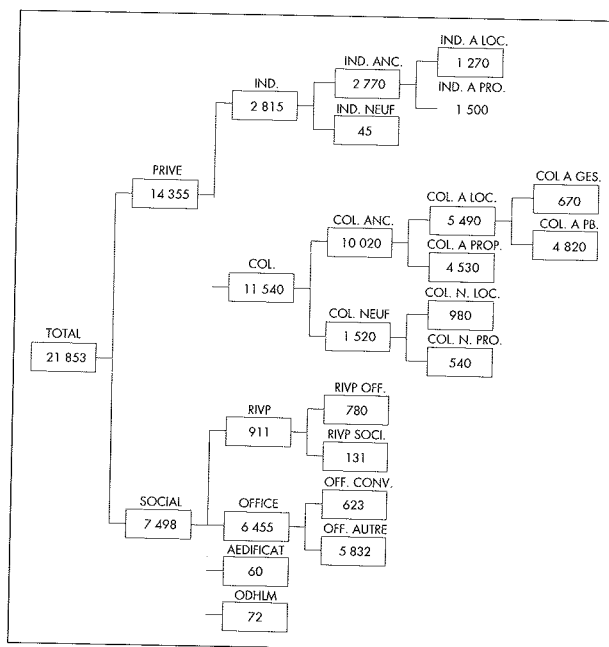


Fig. 2.— Le parc social et privé à Aubervilliers.

Les informations concernant les ménages peuvent être obtenues: pour le secteur groupé, auprès des organismes gestionnaires; pour le secteur privé, si l'on n'a pas accès aux déclarations d'impôts, il faut avoir recours à l'enquête directe. Celle-ci n'est pas forcément lourde dès lors que la stratégie d'échantillonnage est réfléchie et centrée uniquement sur l'information nécessaire (4 à 5 questions).

#### **4. Dynamisation et principes du programme informatique**

Le but du programme est de reconstituer les liaisons fonctionnelles entre les segments d'un parc de logements, afin de pouvoir simuler l'impact des variations d'une des composantes du système sur le fonctionnement local de l'habitat.

Les mouvements des ménages sont programmés à l'aide des informations recueillies lors de la première phase. Le programme prend en compte deux types de mouvement des ménages:

- un mouvement interne provoqué par le déplacement des ménages d'un segment du parc étudié vers d'autres segments du parc; ce sont eux qui permettent de reconstituer les effets de chaîne, seuls les mouvements permettant la libération d'un logement sont pris en compte;
- des mouvements externes correspondant aux flux des ménages en provenance ou à destination de l'extérieur du parc étudié; par extension, les décohabitations sont assimilées à des mouvements extérieurs.

Les calculs s'effectuent sur la base des taux de rotation des ménages et de la localisation des flux. Les taux de rotation sont calculés à partir des données introduites dans le programme (entrées, sorties, effectifs). Lors de chaque simulation, ces taux de rotation sont considérés constants.

Le programme permet deux types de simulation:

- des simulations «non conditionnelles», c'est-à-dire que les calculs ne tiennent pas compte du nombre de logements disponibles, ceux-ci étant considérés illimités; dans cette partie les rythmes d'arrivées extérieures sont constants, les taux de rotation internes et externes sont également constants; le programme tient compte de la localisation des flux et des caractéristiques des ménages les effectuant; cette simulation permet de connaître: les tensions sur le marché du logement provoquées par les différences entre les rythmes d'entrée et de sortie, un segment étant saturé lorsque le nombre de ménages occupants dépasse le nombre de logements; les tendances d'évolution des caractéristiques socio-démographiques des ménages occupants;
- des simulations «conditionnelles»: dans cette partie, il est possible de simuler des scénarios de fonctionnement en faisant varier l'une ou l'autre des composantes du système (constructions, destructions, ménages); ici, le programme

tient compte du nombre de logements de chacun des segments et ajuste les entrées (donc les sorties internes) en fonction des logements rendus disponibles soit par une vacance initiale, soit par les sorties des ménages; ces ajustements sont effectués proportionnellement aux taux de rotation, en tenant compte des flux et des caractéristiques des ménages les effectuant.

### **III. Tests d'application de la méthode: les cas de Conflans et d'Aubervilliers**

Nous avons testé la méthode grâce à deux situations qui permettaient de rendre compte des flux de population sur des sites différents: à Conflans-en-Jamisy, petite commune de l'Est de la France qui dispose d'une fichier de logements et d'un fichier de population [16]; à Aubervilliers, ville du nord de la première couronne parisienne, sur laquelle enquêtes et dépouillements de fichiers avaient été effectués [18].

En présentant concrètement le type de résultats obtenus, ces deux études ont permis d'affiner la méthodologie générale par l'élaboration de premiers schémas de fonctionnement afin de rendre compte des flux de ménages d'un segment à l'autre. Nous avons ainsi pu mener une première réflexion, en particulier à partir des schémas, sur les possibilités d'analyse offertes par le repérage des éléments-clés du fonctionnement et vérifier la cohérence des résultats obtenus et les capacités du programme informatique.

#### **1. Restitution des flux**

Les données recueillies sur les deux sites rendent possible la reconstitution des flux des ménages entre les segments sur une année. La présentation de l'ensemble des mouvements résidentiels sous forme de figures fournit une vision dynamique et globale du fonctionnement (fig. 3 et 4).

Conflans est une petite commune de Meurthe-et-Moselle de 3 000 habitants, située à la périphérie d'une ville plus importante, Jarny. Les phases successives de développement de l'habitat ont marqué la physionomie communale: Conflans se présente aujourd'hui avec un noyau central développé en étoile, sur lequel viennent se greffer trois poches périphériques.

Le noyau central est l'axe initial de la ville, qui regroupe 440 des 1 000 logements de la commune. Pour la plupart, il s'agit d'individuels ou petits collectifs anciens (72% des logements) dont certains sont d'ailleurs désaffectés ou dégradés. C'est aussi le secteur du développement actuel de la construction neuve privée (une dizaine de logements ont été construits en habitat pavillonnaire) et publique, puisque 45 logements répartis en deux immeubles y sont gérés par

la SA La Familiale, société d'HLM dont Usinor détient plus de 60% des parts.

La première poche périphérique est un quartier d'habitat social d'une centaine de logements, constitué de petits collectifs et d'individuels, gérés par la SA d'HLM des Régions de l'Est, émanation de la SNCF.

Les deux autres quartiers, enfin, sont des lotissements; le premier a été construit dans les années 1950 (250 logements), le second dans les années 1980 (155 logements).

De ce fait, bien que la commune apparaisse hautement résidentielle (78% des logements du parc sont des individuels, 60% sont en accession), le patrimoine social n'y est pas négligeable (15% des logements).

Le schéma de fonctionnement de l'habitat à Conflans montre que tout se passe comme si une population en provenance de l'extérieur s'installait dans le locatif privé, y tournait provisoirement avant de se diriger, soit vers l'individuel neuf en accession, soit vers le parc locatif social. Ce dernier processus se divise en accès direct en individuel, accès en individuel social après une phase intermédiaire en collectif social, accès dans un collectif de La Familiale et rotation interne.

Aubervilliers se distingue très nettement de Conflans: c'est une commune de 67 000 habitants. La politique du logement lancée par les différentes équipes municipales qui se sont succédées se résume à la construction de logements sociaux. Il n'existe pas de politique réfléchie en direction de l'habitat privé, mises à part quelques opérations de résorption de l'habitat insalubre, qui ont permis de libérer des espaces pour réaliser des opérations de logement sociaux. On trouve, de ce fait, deux grands types d'habitat sur la commune:

— un important parc social (30% des logements de la ville); l'Office d'HLM municipal en gère 80%, les 20% restants se répartissent entre diverses sociétés anonymes et la R.I.V.P.; le marché du logement social est tendu dans la commune, comme en témoignent les 3 000 demandes insatisfaites et la faible vacance (6%);

— un parc privé, qui représente l'essentiel des logements de la commune (66%); la construction neuve privée est marginale à Aubervilliers: à peine 55 logements par an depuis 1975; le parc privé est donc très ancien: 70% de ses

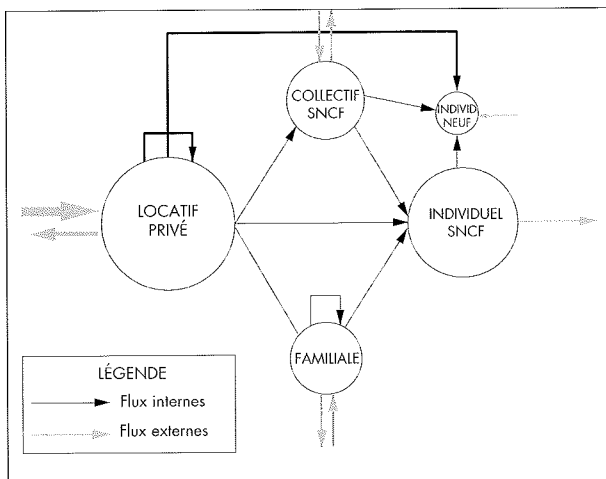


Fig. 3.— Fonctionnement de l'habitat conflanais (1983-1985).

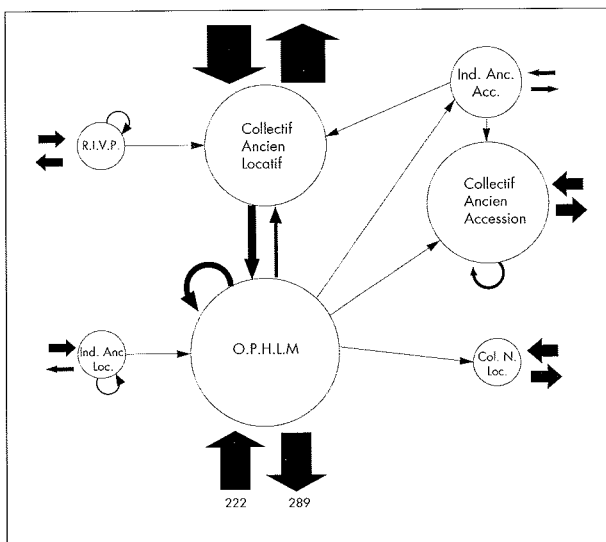


Fig. 4.— Fonctionnement de l'habitat d'Aubervilliers.

logements datent d'avant 1948; composé surtout d'immeubles collectifs ou semi-collectifs, il est très dégradé et peu réhabilité: en 1982, on pouvait estimer à 55% la proportion de logements privés, notamment locatifs, n'ayant pas toutes les normes de confort.

Ici, une fraction des ménages en provenance de l'extérieur de la commune intègre les logements de l'Office après une phase intermédiaire en individuel ou collectif, locatif ancien. Une partie d'entre eux tournera à l'intérieur du parc social, une autre partie se dirigera soit vers le locatif neuf, soit vers l'accession d'occasion. L'essentiel ira vers l'extérieur d'Aubervilliers.

Les deux fonctionnements sont contrastés, ce qui a permis de vérifier qu'il était possible de reconstituer les flux quels que soient le site et sa complexité. Cette vérification préalable nous semblait importante. Le second aspect concernait la portée générale de la méthodologie: pouvait-on, par la reconstitution des flux, identifier aisément les éléments-clés du fonctionnement ?

## **2. Identification des éléments-clés**

Le schéma permet de définir de visu la fonction de chacun des segments. Par une vision globale des mouvements résidentiels, il est possible d'identifier les segments centraux du système de fonctionnement. Ce repérage est d'autant plus important que le rôle de chacun des segments variera selon le sens des flux ou sa localisation dans la structure générale du fonctionnement.

Une lecture des deux figures met en évidence la fonction intermédiaire du collectif social, entre locatif privé et accession neuve. C'est lui qui assure la mobilité des ménages interne à la commune, en permettant de propager les variations de l'offre des segments de fin de chaîne sur la totalité du parc. À Aubervilliers, l'organisation générale du système est donc centrée sur l'Office, comme elle est centrée sur les collectifs SNCF et ceux de La Familiale à Conflans. Ces segments sont les éléments clés de deux fonctionnements.

L'exemple conflanais montre qu'il n'y a pas de corrélation systématique entre la masse de logements d'un segment et les éléments clés du système. Les lotissements représentent

l'essentiel du patrimoine de logements, mais leur fonctionnement est indépendant du restant du parc.

Cette corrélation existe néanmoins à Aubervilliers, puisque les logements de l'OPHLM représentent une importante fraction du parc communal. L'étude a montré qu'il n'y avait pas de corrélation entre la rotation d'un segment et son influence sur le fonctionnement interne.

Ainsi, le taux de rotation du collectif ancien locatif est supérieur à celui de l'Office, mais il intervient de façon moins déterminante dans le fonctionnement interne, car les flux s'effectuent vers l'extérieur de la commune. Cela implique qu'il n'est pas nécessaire d'agir directement sur les segments où les ménages sont les plus mobiles pour assurer la fluidité du marché. À Aubervilliers, il est clair que le manque d'une offre en accession adaptée aux ménages désirant quitter le parc social, tout en restant sur la commune, favorise les mutations internes à l'Office, qui elles-mêmes limitent les sorties du parc locatif privé. Si un tel produit existait sur le marché, il permettrait, grâce aux éléments clés, une rotation plus importante sur le restant du parc.

On voit ici toute la complexité des fonctionnements et tout ce que peut apporter le repérage des éléments clés dans la gestion de l'habitat. Il n'est pas aisé de les identifier, puisque l'on ne peut se fier ni au poids du segment dans le parc global, ni à la rotation des ménages pour évaluer le rôle de chacun des segments dans le fonctionnement interne. Les données collectées traditionnellement sur les villes (nombre et type de logements, taux de rotation, vacances) ne permettent pas de les connaître. Or, les blocages du système ou l'évolution de l'habitat sur la commune ne peuvent être analysés indépendamment des éléments clés. C'est ce que montre nettement l'intégration des variables socio-démographiques dans l'étude des deux sites tests.

## **3. Intégration des caractéristiques socio-démographiques des ménages**

À Conflans, il existe une rupture entre un parc d'accession à la propriété en individuel stable et vieillissant, dont le fonctionnement est tourné vers l'extérieur de la commune, et un parc social qui sert en partie de refuge pour les ménages peu solvables. Actuellement, les arrivées extérieures élargissent



Tableau I  
Évolution des effectifs sur les principaux segments,  
simulation non conditionnelle de 22 mois (%).

Collectif ancien accession	- 0,1
Individuel ancien accession	+ 0,1
Collectif ancien locatif	+ 0,7
Individuel ancien locatif	+ 0,4
OPHLM	+ 1,0
RIVP	+ 1,3

Tableau II  
Simulation non conditionnelle de 22 mois: évolutions socio-démographiques  
dans les principaux segments (%).

	Étrangers	30 ans et moins	Chômeurs
Collectif ancien accession	+ 9,0	+ 13,0	- 2,0
Individuel ancien accession	+ 15,0	- 15,0	+ 22,0
Collectif ancien locatif	+ 4,9	+ 7,0	+ 13,7
Individuel ancien locatif	+ 1,0	+ 2,0	+ 3,5
Collectif neuf locatif	+ 8,0	+ 0,5	+ 27,0
OPHLM	- 1,5	+ 9,7	+ 5,7

la présence de ménages défavorisés à une fraction de l'individuel locatif privé. Or, du fait d'une mévente, on assiste à une reconversion en location de l'individuel en accession à la propriété de seconde main. Des risques de concentration de populations spécifiques existent donc sur la commune.

Dans ce contexte, la municipalité a programmé la construction de 26 logements individuels et 14 logements collectifs, tous sociaux. L'objectif est d'intégrer dans ces nouveaux ensembles les demandeurs de logements les plus stables et les plus solvables. Si l'on se réfère au fonctionnement de l'habitat, il est aisé de comprendre que ce mécanisme favorisera les sorties des ménages solvables de l'individuel locatif, et permettra l'arrivée de ménages spécifiques en provenance de l'extérieur de la commune. De plus, en stabilisant les ménages dans les logements sociaux (1), la ville ne pourra résoudre les problèmes engendrés par le nombre

(1) Compte tenu du caractère individuel d'une partie des constructions, des caractéristiques des ménages désignés dans les attributions, cette stabilisation est probable.

important de demandes insatisfaites. Ici, la lisibilité du schéma de fonctionnement rend inutile le recours au programme informatique.

À Aubervilliers, ce n'est pas le parc aidé qui concentre les ménages défavorisés, mais le locatif privé. Locatif social et accession ne posent apparemment pas de problème. Une simulation «non conditionnelle» portant sur 2 ans fait apparaître une stabilité dans l'évolution quantitative des segments (tabl. I et II): les sorties continueront à leur rythme actuel et permettront un rythme d'entrée identique à

celui observé. Mais elle permet également d'observer que, si les tendances actuelles d'évolution du parc se pérennisent, les processus spécifiques risquent de se développer dans l'ancien en accession à la propriété.

Les attributions de l'OPHLM, qui cherche à limiter l'arrivée de populations spécifiques, notamment étrangères, dans la ville, expliquent en grande partie ce constat. Cette gestion favorise un processus complexe au sein du locatif privé: elle libère une partie

des logements de ses ménages les plus solvables; elle stabilise les étrangers désirant accéder au social; elle favorise les arrivées extérieures à forte proportion d'étrangers dans les logements libérés par les ménages ayant rejoint le parc social. Loin de diminuer la concentration des ménages étrangers dans la ville, les attributions de l'Office l'entre-tiennent et la favorisent.

#### 4. Test de simulation «conditionnelle»

Face à cette situation, la ville d'Aubervilliers pourrait être tentée d'engager une politique massive de résorption de l'habitat insalubre (RHI). Celle-ci revaloriserait le parc ancien tout en limitant les arrivées extérieures grâce à une diminution de l'offre disponible dans le parc privé.

Nous avons testé sur le programme informatique une telle hypothèse, en simulant une destruction de 600 logements privés (individuels et collectifs, accession et locatif), sur une période de douze mois (tabl. III).

Dans tous les types d'habitat où une destruction a été pro-

grammée, les résultats font apparaître une forte stabilité des étrangers, des grands ménages et des chômeurs, par rapport aux autres ménages. Cela signifie que la RHI rend nécessaire le relogement des ménages dont les caractéristiques ne correspondent pas aux attributions de l'Office.

Parallèlement, on note une saturation dans les segments ayant subi une destruction, ce qui est cohérent avec les remarques précédentes, et à l'OPHLM. Cela montre qu'une destruction massive de logements provoque un afflux d'arrivées en provenance du privé dans le parc social, tout en limitant les sorties de l'Office par une diminution de l'offre dans le parc privé. En favorisant les concentrations de populations spécifiques dans le parc privé, en congestionnant davantage le parc social, la RHI massive ne fera qu'entretenir les problèmes actuels de la commune.

La structure du fonctionnement montre que la réflexion doit davantage s'orienter vers de meilleures liaisons entre le parc privé et le parc social, notamment en développant une offre adaptée en accession à la propriété, en redéfinissant les règles d'attribution de l'Office, en limitant les mutations internes à l'Office.

La cohérence entre les résultats fournis par le programme et l'analyse du schéma démontre que l'outil informatique est fiable. Bien que la quantification des données ne soit pas rigoureusement vérifiable, les ordres de grandeur nous semblent crédibles. En ce sens, l'objectif qui visait à vérifier la fiabilité du système est atteint.

### Conclusion

En présentant concrètement le type de résultats obtenus, les deux tests ont montré tout l'intérêt de cette méthode et sa double portée. Au niveau local, elle permet de mettre en évidence la complexité du fonctionnement de l'habitat, tout en décodant ses blocages et ses incohérences. Elle ouvre donc la perspective d'une réelle politique de gestion de l'habitat et de son suivi. À un niveau plus large, le fait qu'il soit possible d'utiliser cette méthode, quel que soit le site, démontre les portées générales. Les deux premières applications ont d'ailleurs mis en avant l'importance du sens des flux, le rôle de la localisation du segment, la nécessité de décoder les éléments clés du système pour en comprendre la logique. La signification d'indicateurs traditionnels, tels que la rotation, dans la compréhension des mécanismes de fonctionnement, a

Tableau III

Évolutions socio-démographiques provoquées par une destruction de 600 logements anciens; durée de simulation: 12 mois (%).

	Individuel ancien locatif	Individuel ancien accession	Collectif ancien locatif	Collectif ancien accession
Français	- 7,7	- 6,0	- 4,4	- 3,8
Étrangers	- 3,8	- 2,7	- 1,6	- 2,7
30 ans et moins	- 14,2	- 15,4	- 3,8	- 11,3
31-59 ans	- 5,4	- 5,6	- 2,1	- 3,7
60 ans et plus	- 6,1	- 5,2	- 6,1	- 2,4
Isolés	- 9,6	- 7,4	- 7,4	- 1,7
2-4 personnes	- 5,8	- 5,3	- 2,6	- 4,7
5 personnes et plus	- 0,8	- 3,1	+ 1,4	- 0,6
Ouv., empl., cl. moy.	- 7,2	- 5,7	- 5,3	- 4,5
Indép., cadres sup.	- 1,8	- 6,5	- 4,0	- 4,4
Chômeurs	- 5,3	- 2,0	+ 5,3	- 1,9

pu être relativisée. Le rôle déterminant de la gestion du logement social dans l'évolution générale des parcs est également apparu.

Ces premiers résultats, obtenus alors que les applications avaient pour objet de tester la méthode, nous semblent prometteurs. La recherche se prolonge actuellement sur Roubaix [17]. La méthode appliquée à une ville qui connaît un problème de dégradation et de désaffectation du parc ancien, mais où l'on observe une intense activité de réhabilitation, et une crise d'une fraction de son parc social, devrait permettre d'analyser les interférences entre les logiques de gestion des différents acteurs du logement, les procédures institutionnelles et les stratégies des ménages dans un marché du logement peu tendu. Ce prolongement devrait permettre d'affiner les premiers résultats, et d'aller plus loin dans la compréhension des mécanismes de fonctionnement de l'habitat.

Les résultats présentés dans cet article sont extraits d'une recherche qui a été réalisée au Centre de Recherche sur l'Habitat (UA 1248), sous la direction d'Antoine HAUMONT, avec la participation d'Ali SAFAKHAH pour la partie informatique. Le programme ALHA peut être communiqué sur demande.

## Références

- [1] AKIRI P. (1989). «La modélisation de la mobilité résidentielle: l'exemple du Havre». *Cahiers géographiques de Rouen*, vol.31, p. 19.
- [2] BARTHÉLEMY J.-L., LORRAIN D. (1987). «Comment aborder les marchés du logement». *Études foncières*, n° 35, juin.
- [3] BONVALET C. Rapporteur. (1985). *L'évolution des structures familiales et ses répercussions sur l'habitat*. Rapport de la commission présidée par M.J. NIOL, CNH, juin.
- [4] BONVALET C., MERLIN P. (1988). *Transformations de la famille et habitat*. Paris: PUF, Travaux et documents DREIF - INED - IDEF, n° 120.
- [5] BOURNE L.S. (1981). *The Geography of housing*. Londres: E. Arnold.
- [6] CEREAU-OTAM (1972). *Étude du marché du logement dans l'agglomération parisienne (application du modèle SMALA)*. Paris: IAURP.
- [7] EPURES. (non daté). «Ecolo», *Utilisation du recensement comme outil d'analyse localisé du marché du logement*. Saint Étienne.
- [8] GOUX J.-F. (1979). *Éléments d'économie immobilière*. Paris: Economica, Lyon: PUL.
- [9] GUILLAUME H. (dir.) (1986). *Faire gagner la France*. Paris: Hachette-Pluriel.
- [10] HOOIMEJER P., SCHOELTEN H. (1984.). "The use of vacancy chains and loglinear models". *Tijdschrift voor Econ. en Soc. Geographie*, 75, 3.
- [11] JACQUIER C., BALLAIN R. (1986). «Le devenir d'une ville incertaine». *Villes en parallèle*, n° 11, octobre.
- [12] JONES C. (1978). "Household movement, filtering and trading up within the owner occupied sector". *Regional Studies*, vol. 12, n° 5.
- [13] KESTELOOT C. (1986). «Les dimensions historiques et structurelle de la différenciation sociale de l'espace urbain: l'exemple bruxellois». *Espace, populations, sociétés*, n° 1.
- [14] LACAZE J.-P. (1986). «Le logement à l'heure des grandes mutations». *Le Moniteur*, n° 28, juillet.
- [15] LÉVY J.-P. (1984). «Ségrégation et filières d'attribution des logements sociaux locatifs: l'exemple de Gennevilliers». *Espace et société*, n° 45.
- [16] LÉVY J.-P. (1986). *Étude de l'habitat conflanais. Processus de fonctionnement de l'habitat*. Rapport. Paris: Institut de l'habitat, septembre.
- [17] LÉVY J.-P. (1990). «Le système local de l'habitat dans les dynamiques urbaines: le cas de Roubaix». *Revue belge de géographie*, n° 3.
- [18] LÉVY J.-P., PERE A. (1987). *PLH d'Aubervilliers (rapport)*. AREA, janvier.
- [19] LESOURNE J., LOUE R. (1985). *La gestion des villes Analyse des décisions d'économie urbaine*. Paris: Dunod, coll. «Aspect de l'urbanisme».
- [20] MULT/DC. LABORATOIRE LOGEMENT DE NANCY (1984). *Politiques locales de l'habitat. Contribution méthodologique*.
- [21] RIGAUD A., TEIL M. (1981). *Les nouvelles données du marché du logement ou la construction neuve en période de crise*. Saint-Étienne: EPURES.
- [22] RUIZ M.N. (1981). *Les chaînes de logement dans le Valenciennois*. Villeneuve d'Ascq: CERPEAU.
- [23] SCHARPE C.A. (1978). "New constructions and housing turnover vacancy chains in Toronto". *The Canadian Geographer*, vol. 22, n° 2.
- [24] WATSON C.J. (1974). "Vacancy chains, filtering and the public sector". *Journal of the American institute of planners*, vol. 40, n° 5.
- [25] WITHE H.C. (1971). "Multipliers, vacancy chains and filtering in housing". *Journal of the American institute of planners*, n° 2.